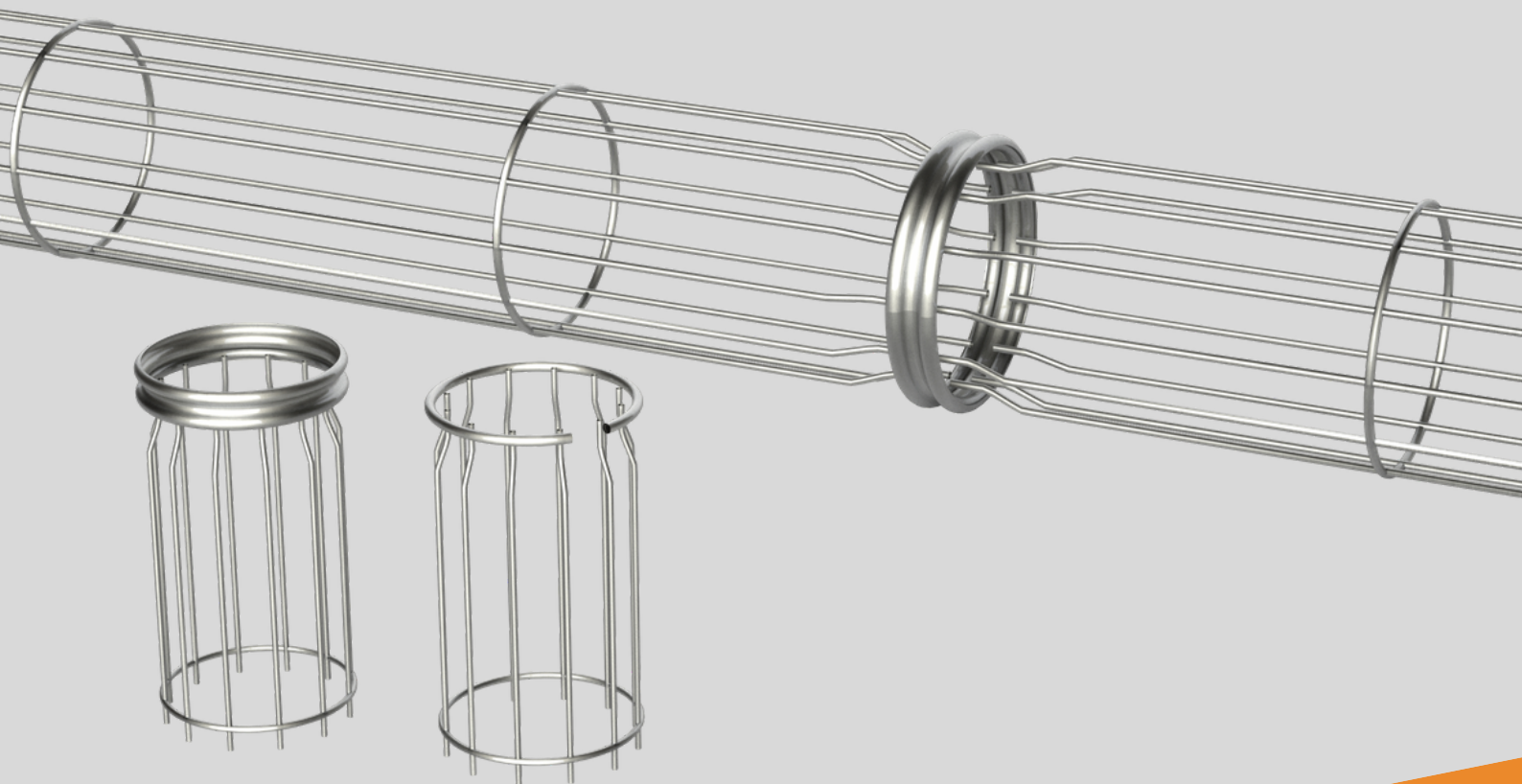


INSTALLATIONSANLEITUNG FÜR FILTERKÄFIGE UND -HÜLSEN

DOPPEL G KUPPLUNG



INSTALLATIONSANLEITUNG FÜR FILTERKÄFIGE UND -HÜLSEN

Index

■	1: EINLEITUNG	02
■	2: EMPFOLENES ZUBEHÖR UND SICHERHEITSVORRICHTUNGEN	02
■	3: MAXIMIEREN SIE DIE DAUER DER FILTERHÜLSEN	03
■	4: VORTEILE DER VERWENDUNG VON SAUBEREN KÄFIGEN	03
■	5: WICHTIGE ANWEISUNGEN	03
■	6: WORAUS EIN KÄFIG HERGESTELLT IST	04
■	7: VERSCHIEDENE ARTEN VON HALSBÄNDERN	04
■	8: IDENTIFIZIERUNG DES INHALTS DER KISTEN	05
■	9: HANDHABUNG UND LAGERUNG	05
■	10: INSTALLATIONSVERFAHREN	06

INSTALLATIONSANLEITUNG FÜR FILTERKÄFIGE UND -HÜLSEN

■ Einleitung:

Das Handbuch richtet sich hauptsächlich an Installateure von Käfigen für Filtermuffen für die industrielle Luftfiltration. Es ist beabsichtigt vorzuschlagen, wie man das Produkt ordnungsgemäß installieren sollte und das Verhalten zu verringern, das Zusätzlich zur Beeinträchtigung der korrekten Installation führen kann, dass das Produkt ernsthaft beschädigen könnte.

■ Empfohlenes Zubehör und Sicherheitsvorrichtungen:

Die korrekte Verwendung aller für die Installation der Filterkörbe und -hülsen erforderlichen Geräte ist von grundlegender Bedeutung, um Wartungs-, Arbeits- und Gesamtbetriebskosten zu senken und Probleme bei der Installation zu vermeiden. Die korrekte Anwendung der in des PSA beschriebenen Verfahren ist von wesentlicher Bedeutung

Handschuhe



Schutzhelm



Warnschutzjacke



Sicherheitsschuhe



Schutzbrillen



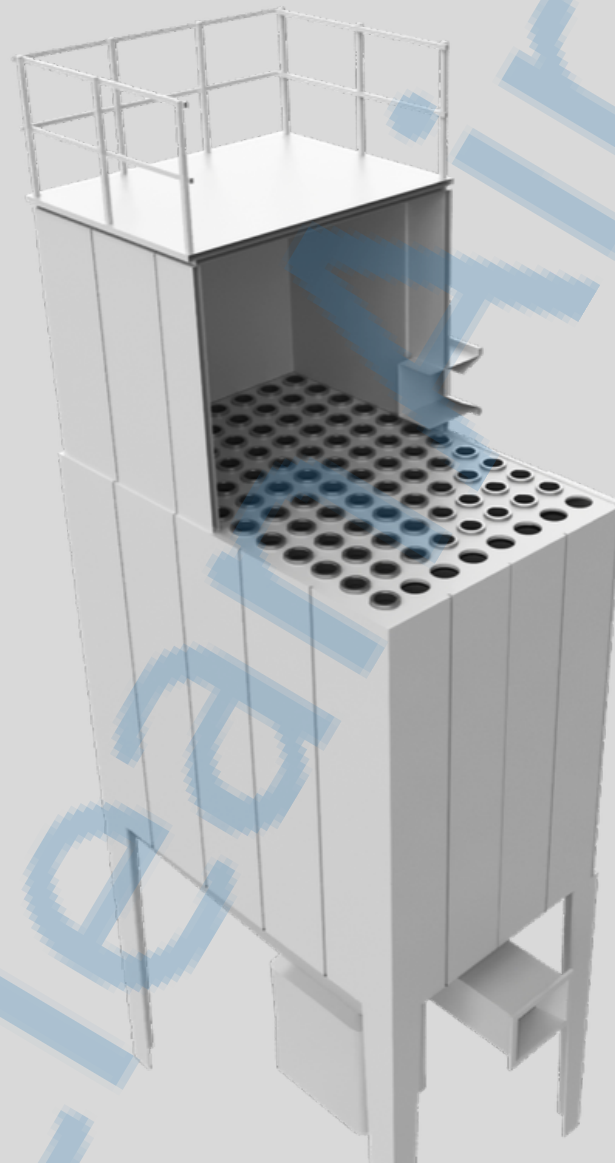
Zange



Metallstangen



Holzstangen



INSTALLATIONSANLEITUNG FÜR FILTERKÄFIGE UND -HÜLSEN

■ Maximieren Sie die Dauer der Filterhülsen

Ordnungsgemäß gestaltete Käfige dienen als kritische Baghouse-Komponenten für optimale Bag-Leistung, Haltbarkeit und längere Bag-Lebensdauer.

Unsere Käfige bestehen aus folgenden Materialien:

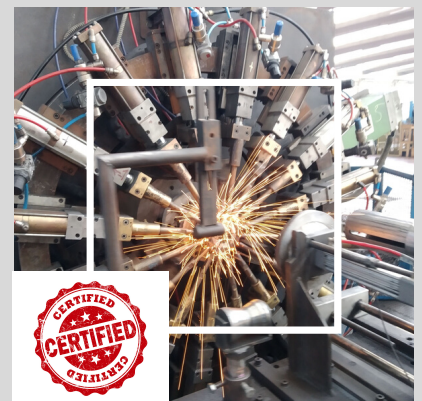
- Edelstahl Typ S235JR
- Vorverzinkter Edelstahl
- Edelstahl Typ AISI 304 L (Wr. 1.4301)
- Edelstahl Typ AISI 316 L (Wr. 1.4404)

■ Vorteile bei der Verwendung von CleanAir-Käfigen

Alle Längsholme oder -drähte, aus denen der Käfig besteht, sind an Innenringen sowie im Bodenteil und an den Krägen angeschweißt.

- Die oberen Kragen- und Bodenteile sind mit abgerundeten Kanten geformt, um den Abrieb zu verringern.
- Die Längsdrähte in unseren Käfigen haben einen gleichmäßigen Abstand, sodass der Durchmesser des Käfigs von oben nach unten gleich ist, wodurch eine ordnungsgemäße Passform von Beutel zu Käfig gewährleistet wird.
- Der obere Kragen ist mit innen angeschweißten Drähten befestigt, um ein vorzeitiges Versagen des Beutels zu vermeiden, während die Längsdrähte im unteren Teil oder an einem Anschlussring angeschweißt sind, auf den der Boden aufgefropft werden kann.
- Die Längsdrähte werden durch spezielle und kontrollierte Schweißverfahren an die Ringe geschweißt, um das Vorhandensein von Graten oder scharfen Teilen zu vermeiden.

CleanAir hat die ISO 3834 Teil 2-Zertifizierung (erweiterte Qualitätsanforderungen) erhalten, die dem Schweißen von metallischen Werkstoffen gewidmet ist und die aus qualitativer Sicht die strengsten Bedingungen erfüllt.



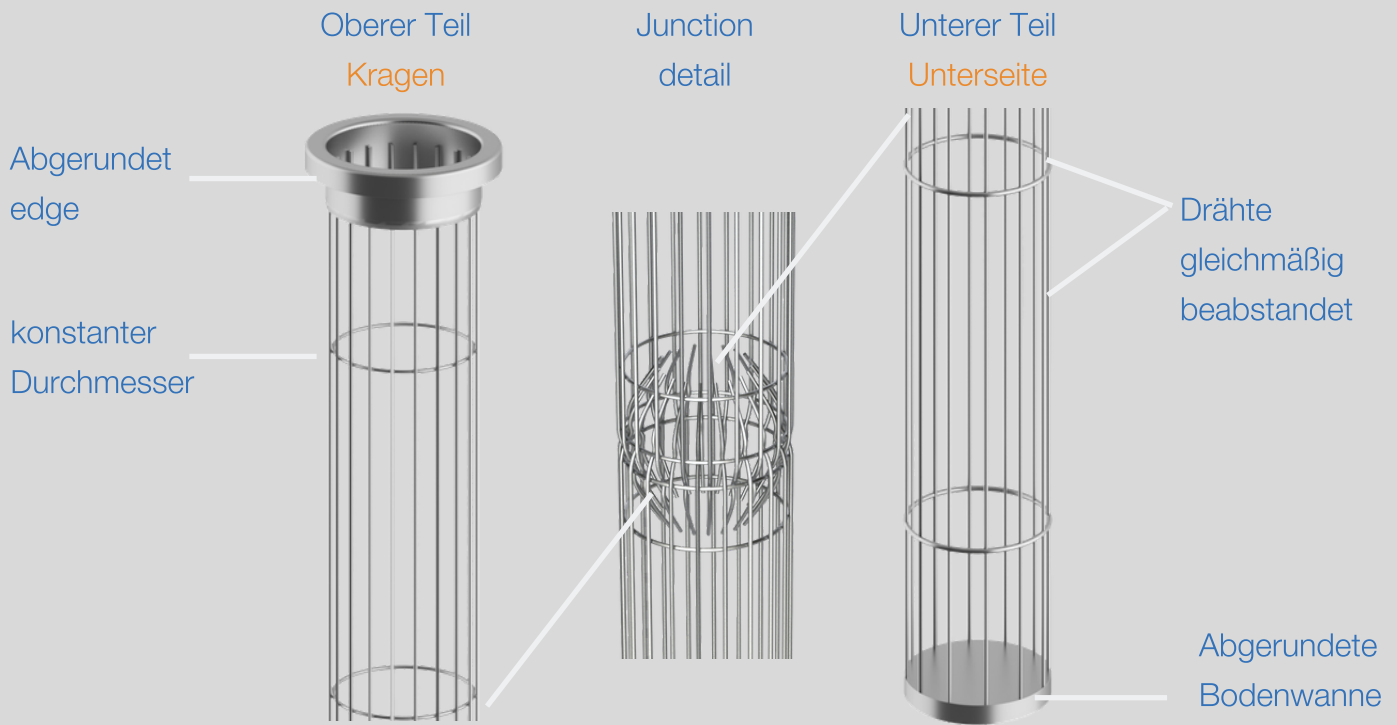
■ Wichtige Hinweise

Es wird empfohlen, die folgenden Anweisungen zu beachten:

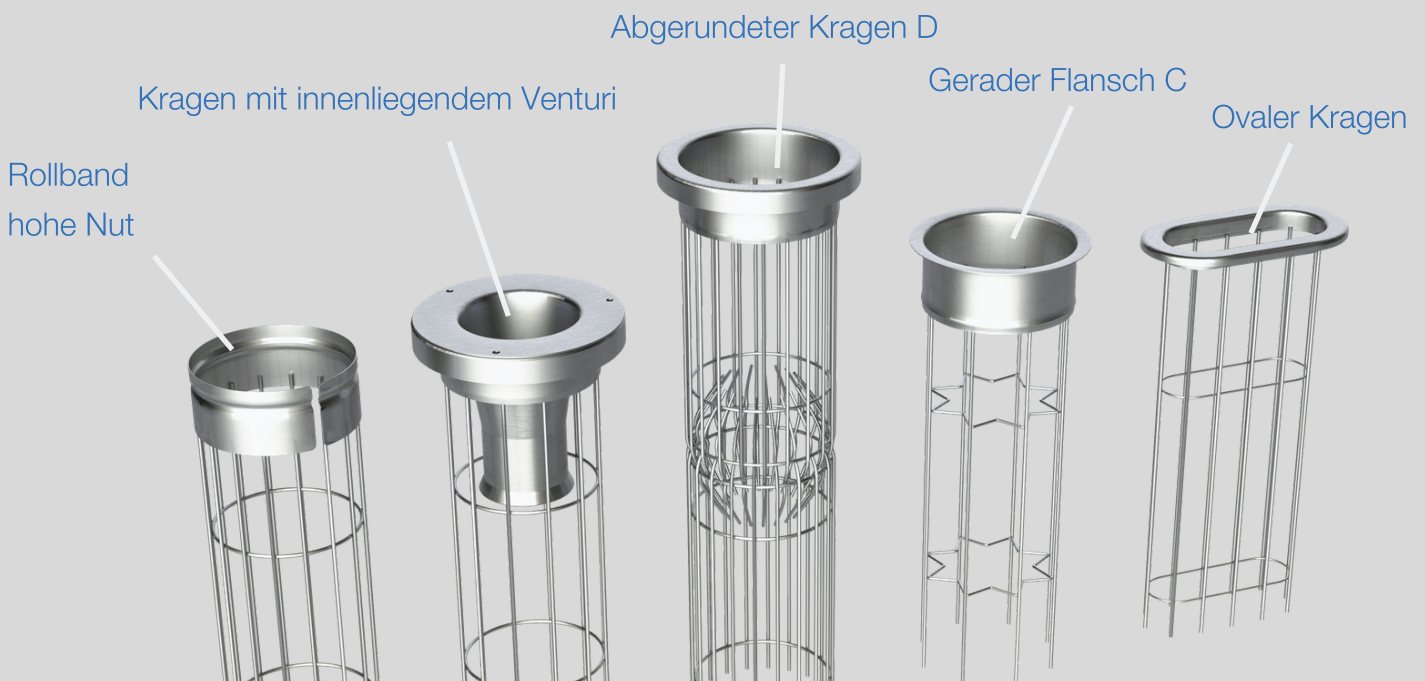
1. Suchen Sie das auf dem Gehäuse aufgedruckte Symbol
2. Befolgen Sie die Anweisungen in der PSA
3. Verwenden Sie das separat gelieferte Handhabungs- und Lagerungshandbuch oder scannen Sie den QR-Code

INSTALLATIONSANLEITUNG FÜR FILTERKÄFIGE UND -HÜLSEN

Woraus ein Käfig besteht



Verschiedene Arten von Kragen



INSTALLATIONSANLEITUNG FÜR FILTERKÄFIGE UND -HÜLSEN

■ So überprüfen Sie den Inhalt der Kisten

Identifizieren Sie das auf der Kiste aufgedruckte Symbol, um den Teil des Warenkorbs zu überprüfen

Oberer Teil



Interner Teil



Unterteil



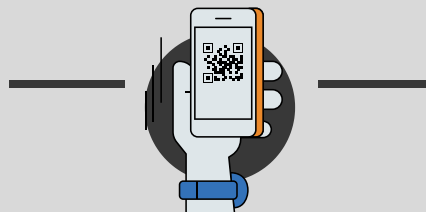
■ Handhabungs- und Lagerungshandbuch

Verwenden Sie das separat mitgelieferte Handhabungs- und Lagerungshandbuch oder scannen Sie den QR-Code

Handhabungshandbuch
PDF



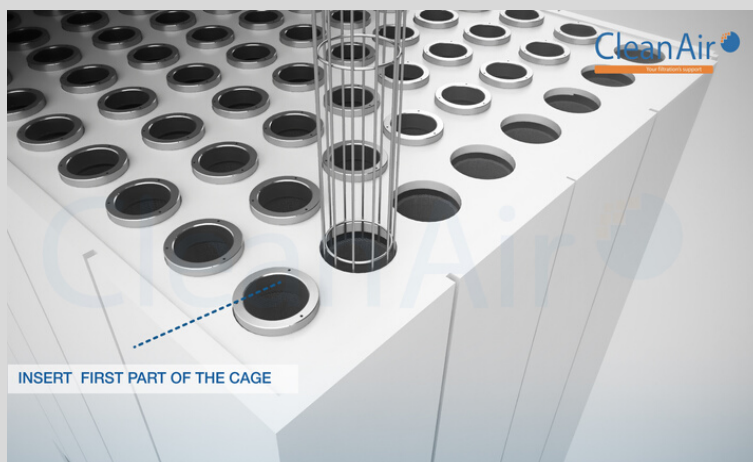
Handhabungshandbuch
VIDEO



INSTALLATIONSVERFAHREN

1° PHASE

Setzen Sie den unteren Teil des Korbs in die Platte und in den bereits eingebauten Ärmel ein.



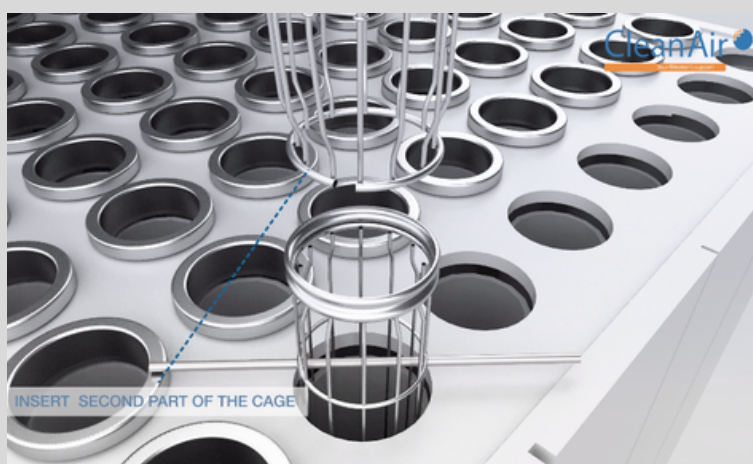
2° PHASE

Setzen Sie die Metall- Holzstange vor dem vorletzten Ring in den Korb ein, um den Korb auf der Grundplatte anzuhalten.



3° PHASE

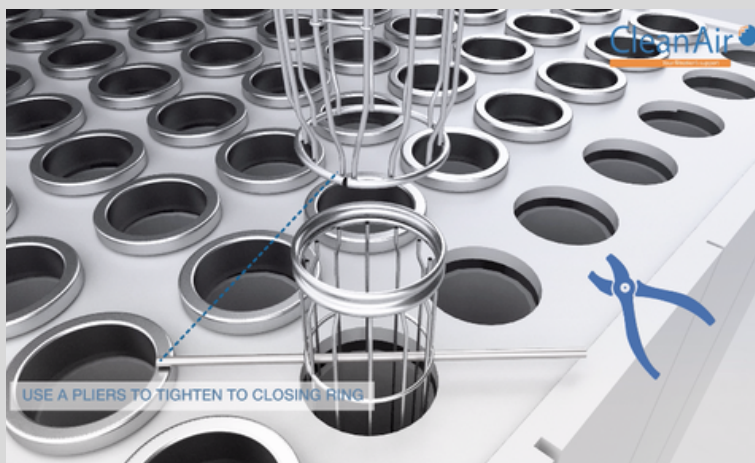
Nehmen Sie den mittleren oder oberen Teil des Korbs, legen Sie den Verschlussring des oberen Teils in die Umgebung der Kupplung.



INSTALLATIONSVERFAHREN

4° PHASE

Ziehen Sie den Verschlussring durch eine Zange fest, setzen Sie ihn in die Kupplung ein und lassen Sie die Zange los, damit der Ring durch die Metallkehle des unteren Teil ausbreiten kann. Drücken Sie den Sicherheitshaken des Kupplungsring.



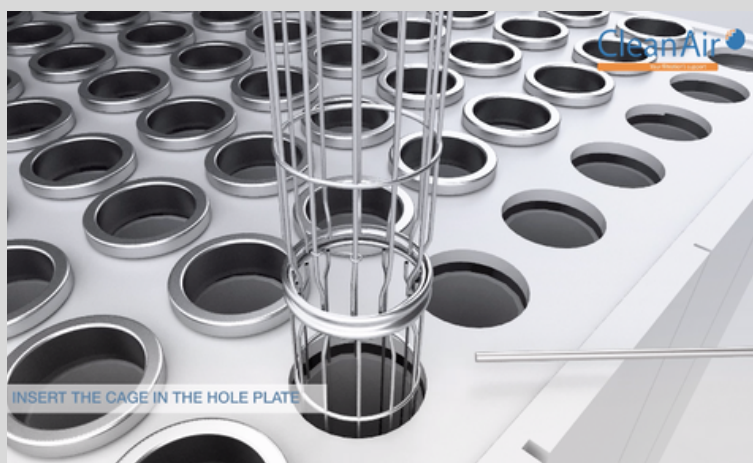
5° PHASE

Nach der Einführung des zweiten Teil des Korbs in den ersten stellen Sie sicher, dass beide Teile ausreichend angehängt sind; heben Sie leicht den gesamten Korb und überprüfen Sie die mechanische Dichtung.



6° PHASE

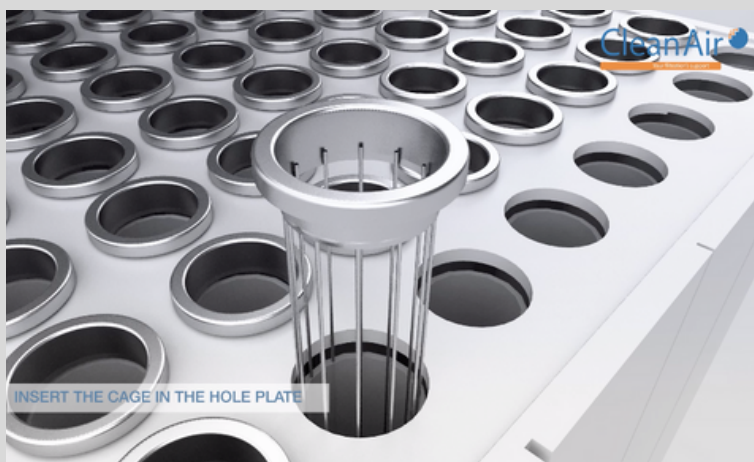
Halten Sie den gehobenen Korb fest, um die zuvor eingesetzte Metall- Holzstange zu entfernen, und legen Sie sie zusammen mit der anderen verwendeten Ausrüstung weit entfernt vom Anlagebereich.



INSTALLATIONSVERFAHREN

7° PHASE

Nachdem die Stange entfernt wurde, setzen Sie den gesamten Korb in das Loch der Platte und den Filterärmel bis Ende des Weges ein; legen Sie die Oberkante auf die Platte und setzen Sie den Ärmel anschließend bis der Oberkante ein.



SUGGESTION!!

Stellen Sie sicher, dass der Korb richtig auf den Ärmel abgestimmt wurde, dass alle Werkzeuge und Verpackungsmaterial aus dem Anlagebereich entfernt wurden und räumen Sie den Bereich abschließend auf, bevor der Inbetriebnahme der Anlage.



CleanAir 



Clean Air Europe S.r.l.
Via Roma 84 - 23892 Bulciago (LC)
P.iva 03011000134 Tel. +39 031 4153551 | Fax +39 031 4153553
info@cleanairworld.it | www.cleanairworld.it @cleanairworld

